



WEDGE (INDOOR + OUTDOOR)

design Arik Levy

Tavolo rettangolare, disponibile per indoor e outdoor.

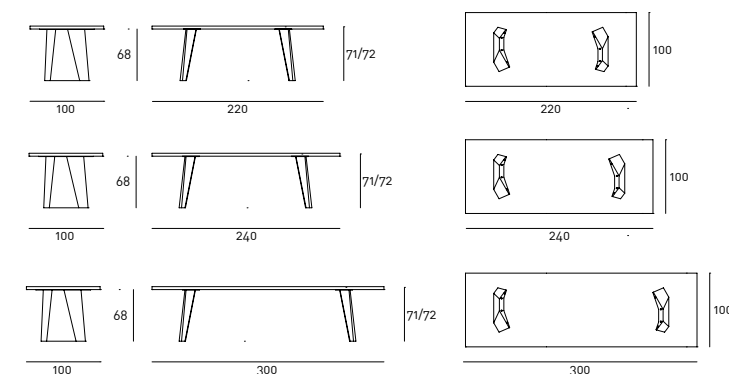
Versione **indoor**: tavolo in legno costituito da un piano tamburato da 40 mm in abete bilanciato, rinforzato da tubolari in acciaio da 25x15 mm, e gambe in multistrato di betulla. Impiallacciatura piano in lastre e bordatura piano in massello da 4 mm di castagno naturale, castagno tinto carbone e Stone Oak®, oppure impiallacciato in tranciato di legno multilaminare Striped Grey e finitura con vernice acrilica ad acqua. Le gambe sono avvitate al piano mediante piastre di acciaio con finitura in vernice poliuretana.

Versione **indoor/outdoor**: tavolo in alluminio costituito da un piano da 28 mm in alveolare di alluminio finito a folding con lamiera di alluminio da 1 mm; gambe da 5 mm in pannelli di alluminio alveolare lavorati a folding. Finitura con primer per alluminio e vernice poliuretana per esterni, nei colori RAL-K7 9010 bianco o RAL-K7 9017 nero, oppure finitura "effetto cemento" col. **Chiaro** e col. **Scuro**. Le gambe sono avvitate al piano mediante piastre di acciaio con finitura in vernice poliuretana per esterni.

Struttura



Disegni Tecnici



Note

Stone Oak®: vi ricordiamo che questo legno deve la sua particolare coloritura ad un processo interamente naturale. Per questo motivo, alcune lastre possono apparire più marroni rispetto ad altre. Il nostro impegno è quello di fornirvi un prodotto di alta qualità; eventuali difformità nel colore non devono essere considerate come difetti.

Striped Grey: si tratta di un tranciato decorativo in legno multi laminare, sempre finito con verniciatura trasparente acrilica, che propone esclusivi pattern che riproducono le caratteristiche naturali del legno. Ricordiamo che, essendo un prodotto in legno naturale e vivo, quest'ultimo può presentare una variabilità di tono e sfumature di colore non omogenee, peculiarità del materiale stesso.

Su richiesta è disponibile per la sola finitura Stone Oak®, una verniciatura (acrilica a solvente) protettiva supplementare. Si precisa che, andando a coprire ulteriormente la superficie, ne modifica lievemente la colorazione naturale e la texture in rilievo. Nonostante questa verniciatura supplementare aumenti la resistenza superficiale, si tratta comunque di un materiale naturale; pertanto piccole macchie superficiali dovute ad olio o altre sostanze dovranno essere rimosse tempestivamente, prima che il legno possa assorbirle in profondità. Consigliamo quindi una cura e manutenzione periodica.

A richiesta, per la sola versione in legno, tavolo disponibile nella dimensione 340x100x72cm, nelle finiture a catalogo.

Finitura "effetto cemento" ottenuta con materiali a base cementizia applicati manualmente, dopo aver carteggiato la superficie, attraverso la stesura di due mani di fondo applicati a pennello e rullo e 2 passaggi di stesura del cemento con spatola apposta; ad ogni fase segue l'asciugatura di almeno 24h e carteggiatura prima della fase successiva, a cui si aggiungono le 2 finiture protettive, applicate a pennello quale trattamento antimacchia, che impedisce l'immediato assorbimento delle macchie. La finitura "effetto cemento" viene inoltre protetta con una verniciatura acrilica che consente alla superficie di avere una valida resistenza al graffio. Una successiva applicazione di vernice nanomolecolare protegge la finitura da agenti chimici, in particolar modo di natura alimentare. La manualità e preziosità dell'applicazione, genera piani e superfici che possono differire tra loro per finitura e tonalità. Questa caratteristica dimostra l'unicità e l'artigianalità di ogni creazione.



