



NEOWALL BED

design Piero Lissoni

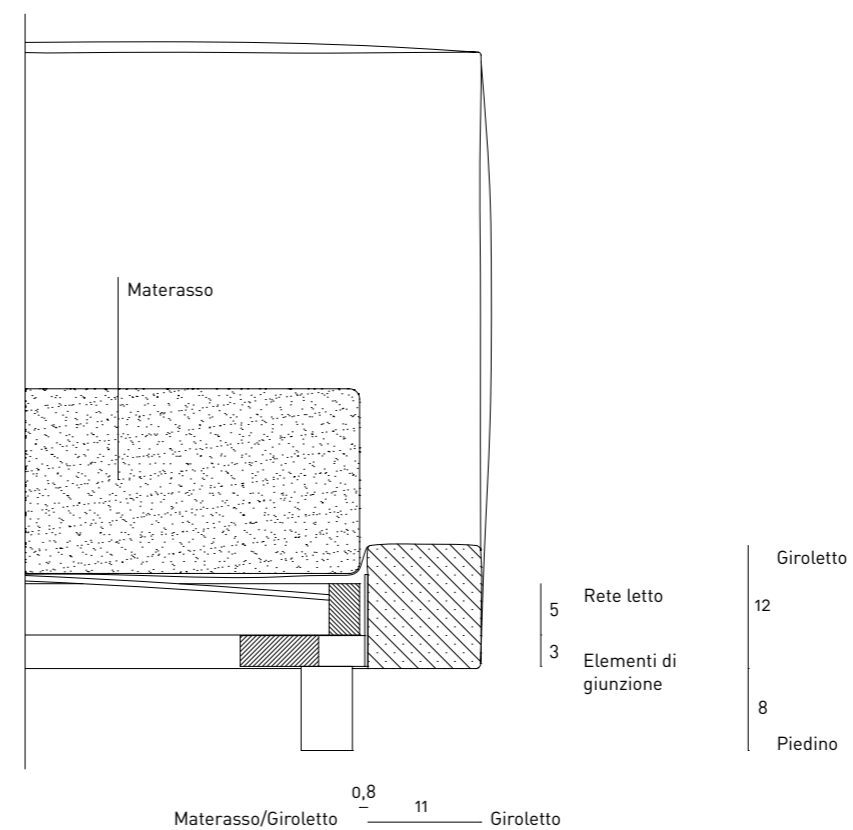
Letto con testata e giroletto in legno di pioppo e abete tamburato, con imbottitura testata in poliuretano espanso a densità differenziata, rivestita con materassina in piuma d'oca lavata e sterilizzata, racchiusa in settori separati, oppure rivestita con falde di fibre acriliche. Imbottitura giroletto in poliuretano espanso e foderina realizzata in fibra di poliestere con agottrattamento e resinatura, accoppiata con supporto di vellutino poliammidico. Piedini in alluminio verniciato colore nero. Rivestimento in pelle o tessuto. Tutte le versioni

sono interamente sfoderabili tramite velcro a strappo. Fodera coprire in cotone 100%, col. Ecrù, fissata al giroletto ed apribile sui lati tramite due cerniere per inserimento rete. Elementi in acciaio verniciato per montaggio letto e supporto rete.

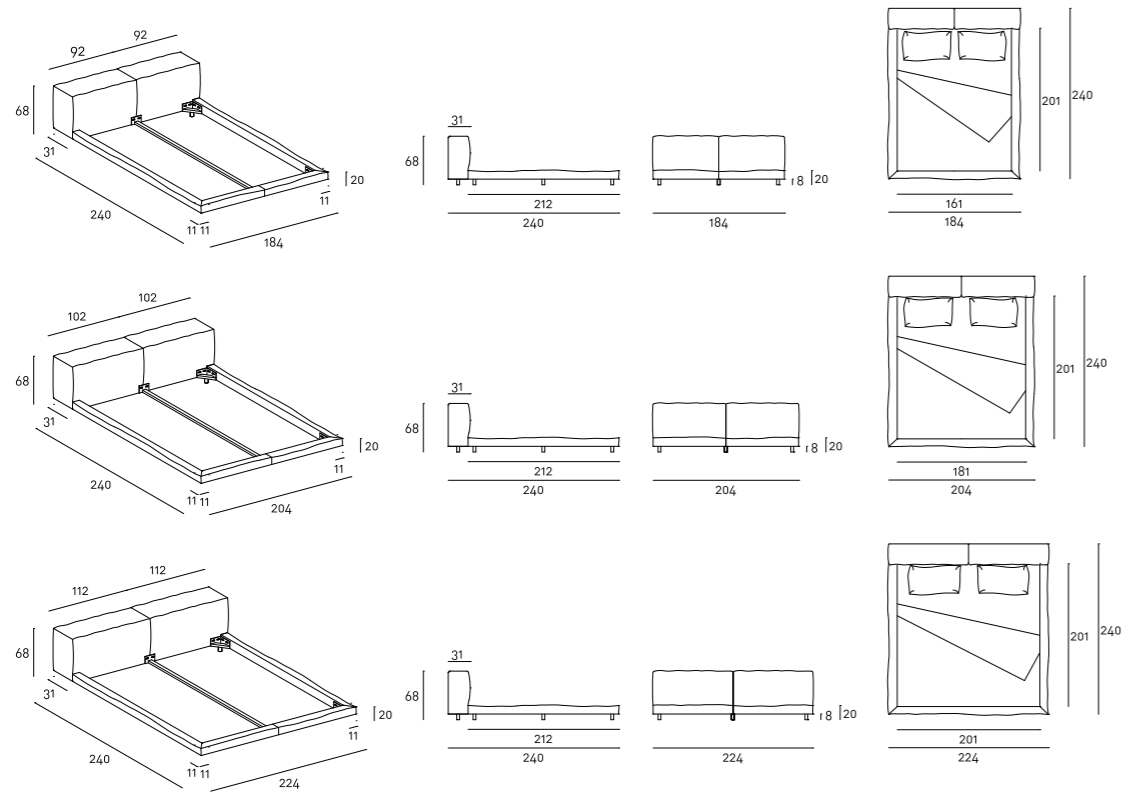
Predisposizione per inserimento di rete a doghe, dimensioni previste:

- 160×200cm oppure (2) 80×200cm
- 180×200cm oppure (2) 90×200cm
- 200×200cm oppure (2) 100×200cm

Sezione Letto



Disegni Tecnici



Note

Neowall Bed è disponibile omologato in Classe 1.I.M.
Per varianti e rivestimenti omologati, contattare direttamente l'azienda.

A richiesta è possibile avere base letto più alta.

Per reti e materassi non forniti dall'azienda, inoltrare le specifiche tecniche.

Per reti letto e materassi, fare riferimento al listino prezzi.

